



Bei der Baureihe **D 52/25** und **D 52/70** handelt es sich um Drehmaschine für das Elektroden-, MIG-MAG-TIG- und Plasmaschweißen sowie für das Plasmaschneiden.

Die beiden Geräte unterscheiden sich ausschließlich im Drehzahlbereich (siehe technische Daten).

Die Planscheibe hat einen Durchmesser von 250 mm und kann im Schwenkbereich von 135° jede Position einnehmen.

Serienmäßig ist eine 10 mm Durchgangsbohrung mit einem R 1/4" Gewinde vorhanden. Durch die Bohrung (Mediendurchlass) kann ein Spannerwerkzeug mit Druckluft oder Kühlflüssigkeit versorgt oder Formiergas dem Werkstück zugeführt werden.

Die Zentrierung hat einen Durchmesser von 50 mm.

Die Drehzahl ist stufenlos einstellbar. Der Antrieb erfolgt über einen 24 V Gleichstrommotor mit Schneckengetriebe.

Die Steuerelektronik ist in einem geschlossenen Gehäuse montiert. Die Bedienelemente sind auf der Frontplatte übersichtlich angeordnet.

Drehzahlregler und Motor werden über einen Transformator galvanisch vom Netz getrennt und mit 26 V Spannung versorgt.

Der Stromabnehmer ist isoliert aufgebaut und mit max. 400 A/34 V bei 80% Einschaltdauer belastbar.

Drehtisch D52/25-320 (Tischhöhe 320 mm)
Art. Nr. 117.406 Pr. Gr. 05

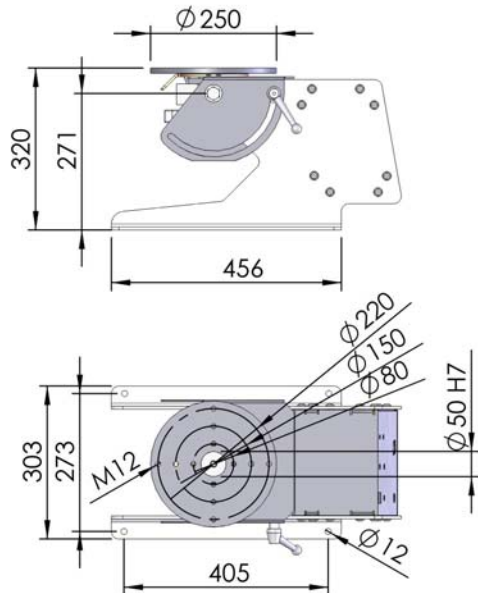
Drehtisch D52/25-800 (Tischhöhe 800 mm)
Art. Nr. 117.410 Pr. Gr. 05

Drehtisch D52/70-320 (Tischhöhe 320 mm)
Art. Nr. 117.408 Pr. Gr. 05

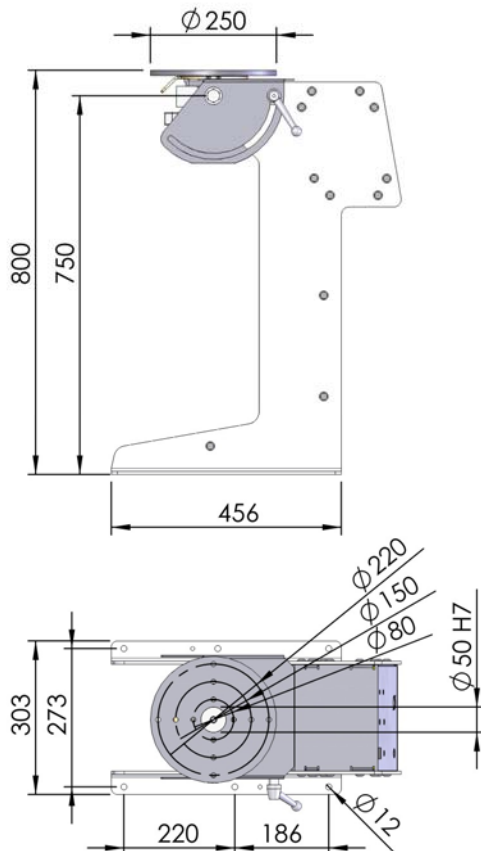
Drehtisch D52/70-800 (Tischhöhe 800 mm)
Art. Nr. 117.412 Pr. Gr. 05

Technische Daten:		
Tragkraft (vertikal)	0,5 kN	0,5 kN
Drehzahl	0,25 – 2,5 min ⁻¹	0,70 - 9 min ⁻¹
mit Option Tachogenerator		
Drehmoment	2,5 - 15 Nm	2,5 - 10 Nm
Planscheibendurchmesser	250 mm	250 mm
Tischhöhe	320* / 800 mm	320* / 800 mm
Innendurchlass	10 mm	10 mm
Zentrierbohrung	ø 50 ^{H7} 3mm tief	ø 50 ^{H7} 3mm tief
Kippwinkel - Planscheibe	135°	135°
Kippbewegung	manuell klemmbar	manuell klemmbar
Kippmoment	90Nm	90 Nm
Stromabnehmer	400A (34V) 80% ED	
Netzspannung	230V / 240V	230V / 240V
Frequenz	50 / 60Hz	50 / 60Hz
Netzanschlussleitung	3x2,5 mm ² , 5 m mit Schuko-stecker	3x2,5 mm ² , 5 m mit Schuko-stecker
Schnittstelle für externe Bedienung	Fußschalter Hand- und Fußregler	Fußschalter Hand- und Fußregler
Drehzahlregelung	1:10	1:10
bei Option Tachogenerator		
Endschalterüberlappung 360° + Überlappstrecke	nein	nein
Gewicht	25,5* / 39 kg	25,5* / 39 kg
*: Tischhöhe 320 mm		

Maßblatt D 52

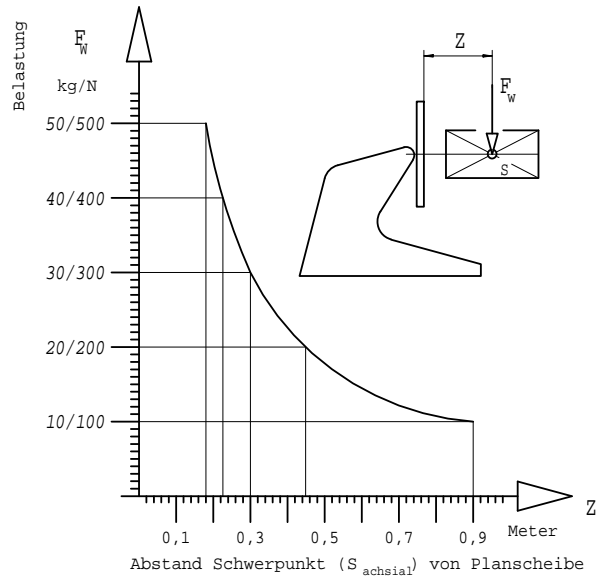


Maßblatt D 52

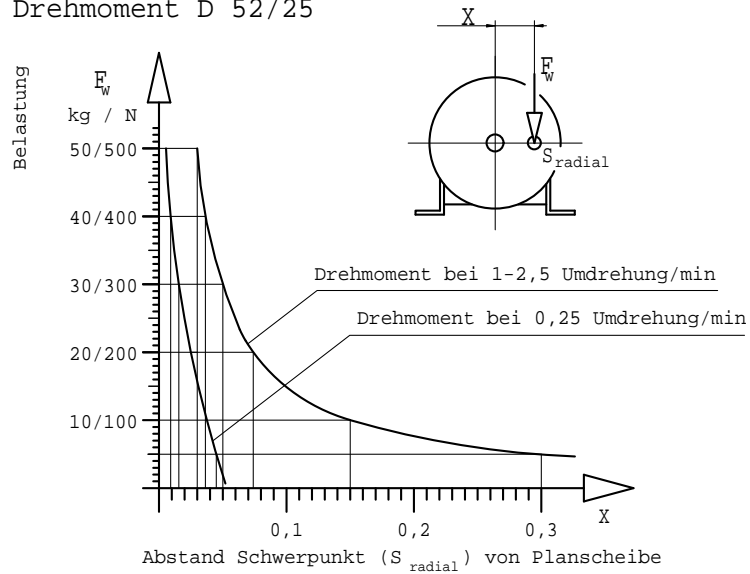


Bedienungselemente Funktionen

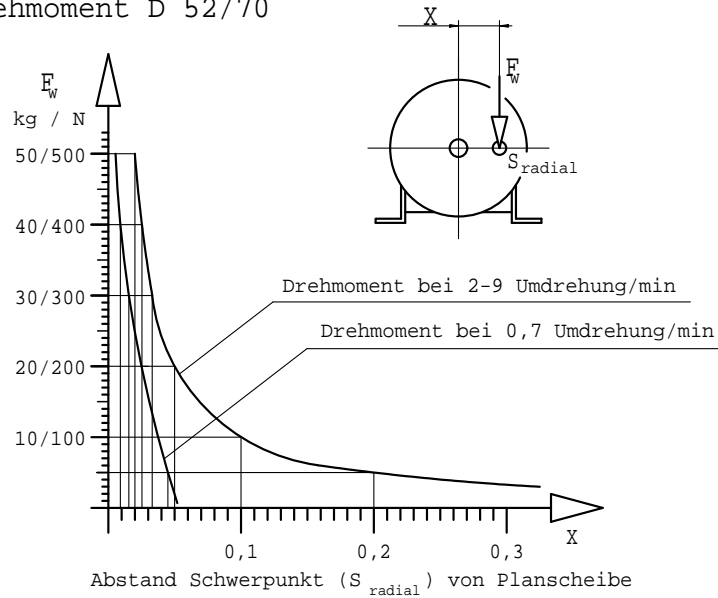
Hauptschalter:	Steuerung ein/aus
Tastenschalter:	Drehen ein/aus
Schalter:	Drehen links/rechts
Potentiometer:	Drehzahl
Kodierschalter:	2-Takt/4-Takt
Steckdose (10-polig):	Fußschalter, Fernschalter oder Fernregler
Steckdose (3-polig):	Handregler

Kippmoment D 52


F 3113-99

Drehmoment D 52/25


G 3113-99

Drehmoment D 52/70


H 3113-99